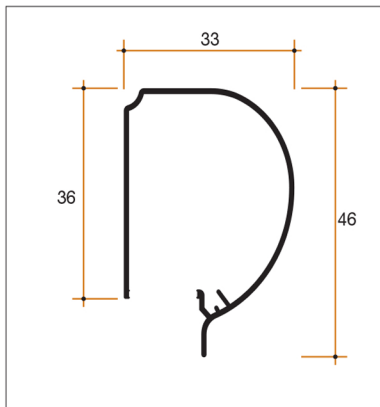
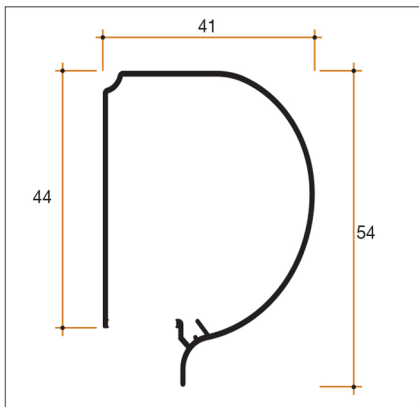


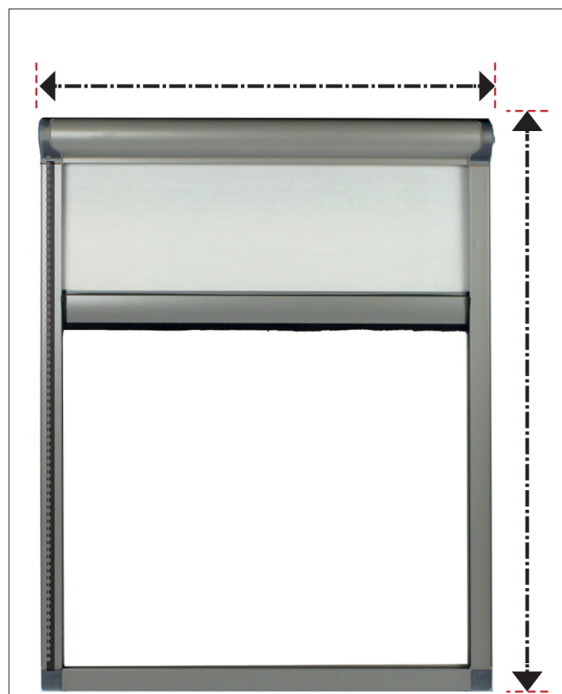
Aria



Terra

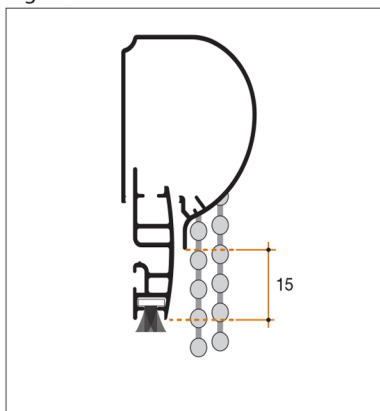


Attacco frontale - misure finite

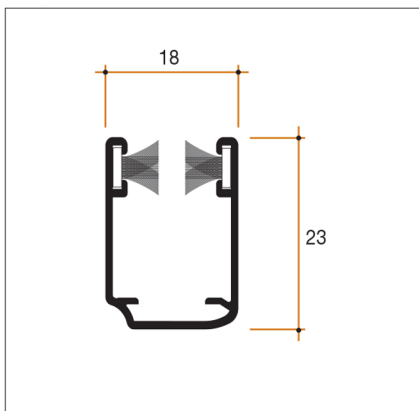


Nella versione con attacco frontale, la tenda viene già dotata del profilo inferiore di chiusura. Anche in questo sistema di fissaggio le viti sono tutte nascoste da appositi tappi di copertura, anch'essi in tinta con l'alluminio.

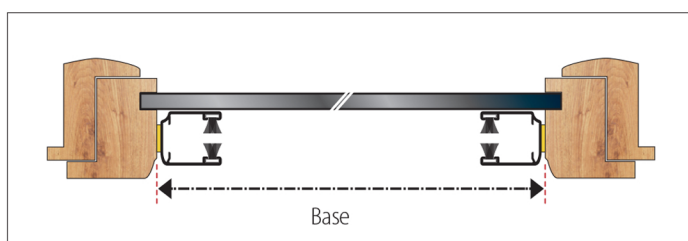
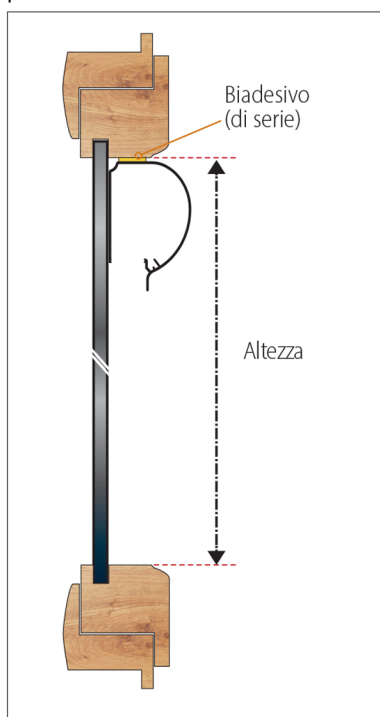
Ingombri



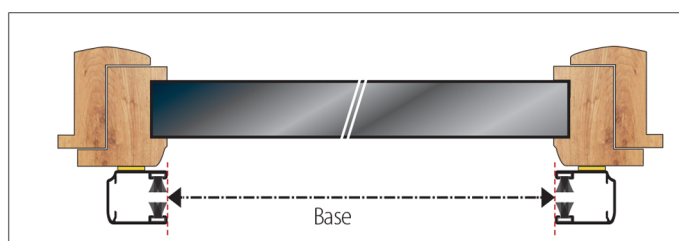
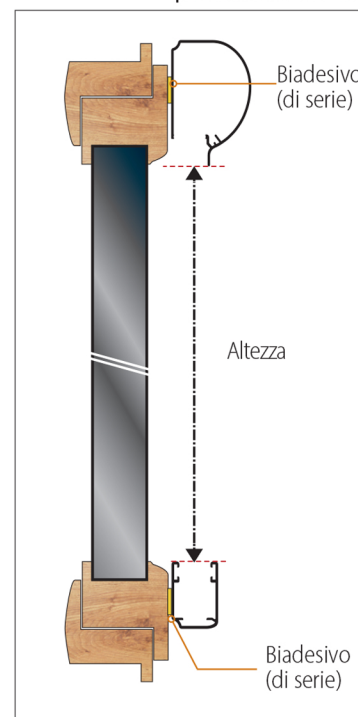
Guida



Rilevazione della **misura foro/luce** per l'installazione nel fermavetro



Rilevazione della **misura vetro** per l'attacco frontale



In questo caso le misure ordinate saranno maggiorate degli ingombri di cassetto e guide con una tolleranza di +/- 1 mm.